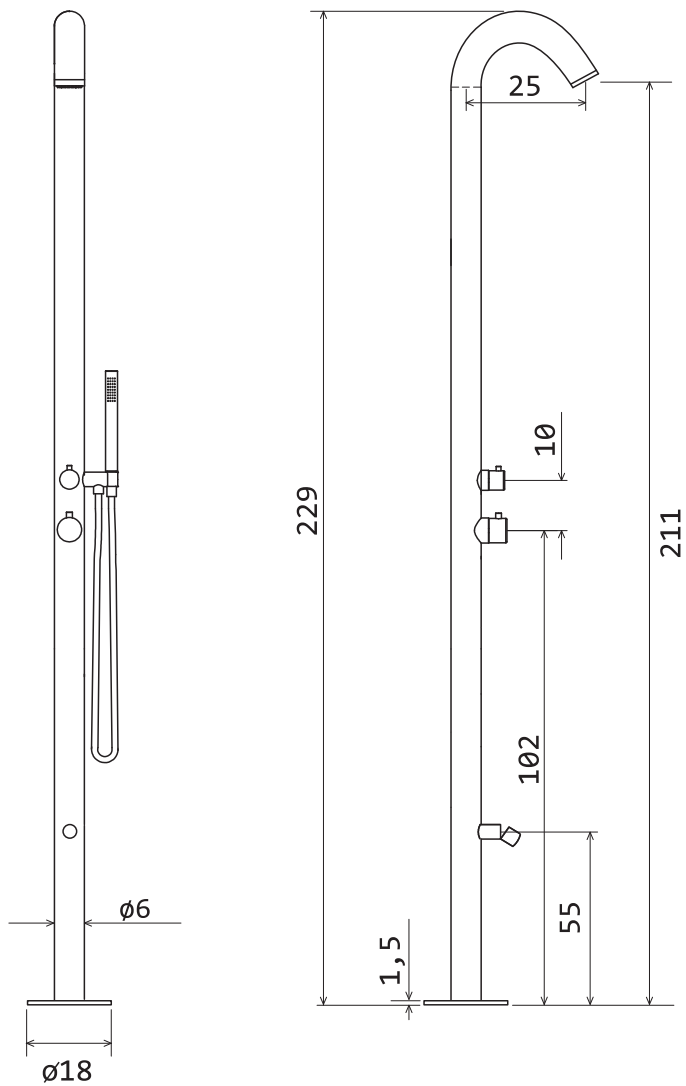


Colonna doccia da esterno in acciaio inox AISI 316 spazzolato
con miscelatore manuale.



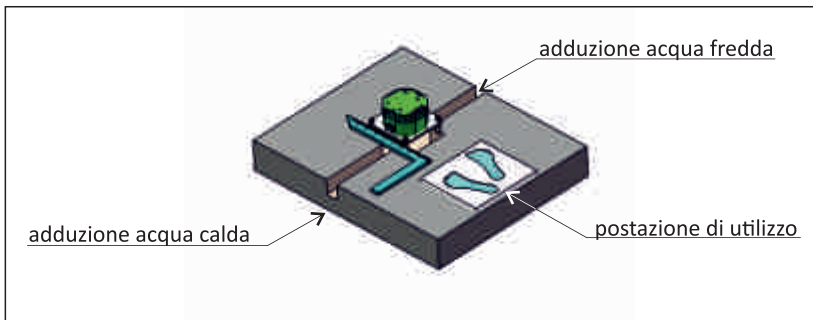
misure in cm

Installazione

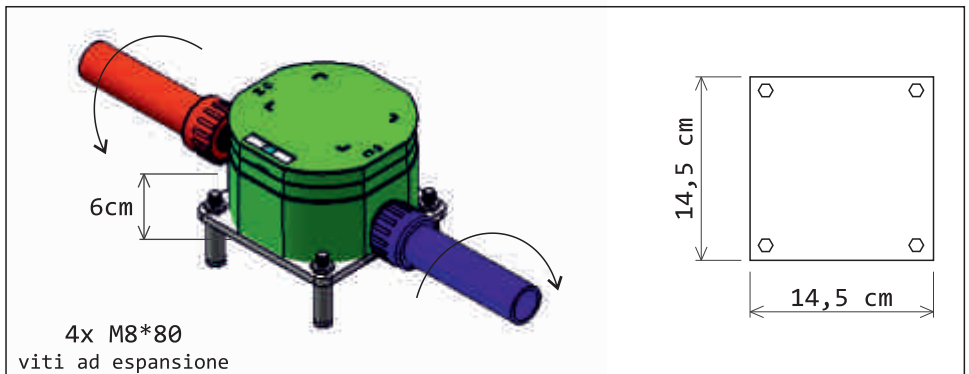
Attenzione: prima di procedere con l'installazione spurgare l'impianto!

1 - stabilire la posizione di installazione della colonna tenendo conto che la postazione di utilizzo dell'utente sarà a 75cm di distanza dalla base della colonna

prevedere quindi un incasso di 14,5x14,5 h 6 cm

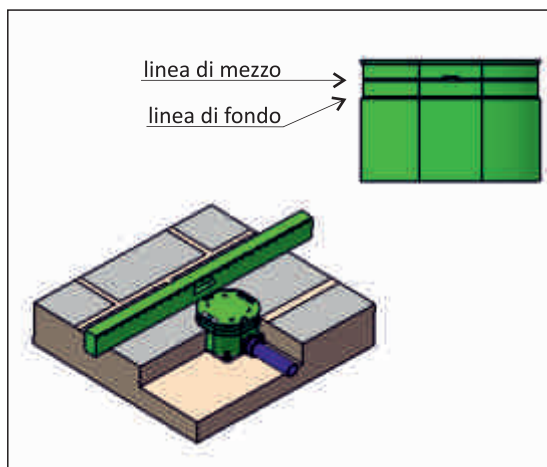


2 - collegare i flessibili di adduzione acqua effettuando accurate prove di tenuta acqua.

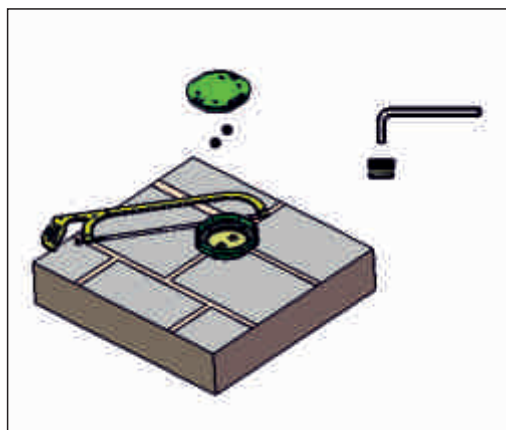


3 - controllare la scatola da incasso sia in bolla e correttamente orientata, in funzione della posizione di utilizzo scelta. Fissare la scatola da incasso con le viti in dotazione.

Installare il rivestimento controllando che sia posizionato ad un livello compreso tra la linea di fondo e la linea di mezzo.

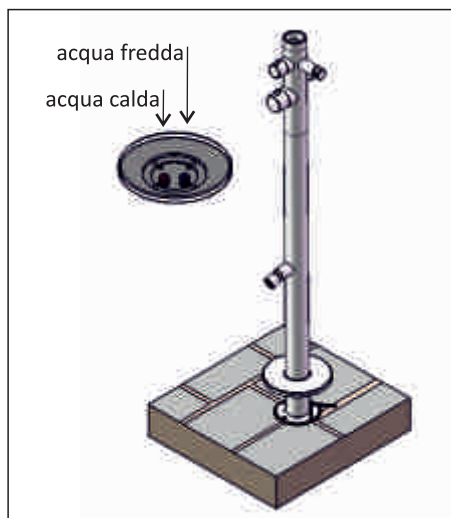


4 - rimuovere la copertura dalla scatola incassata, svitare i tappi di chiusura acqua calda e fredda. Tagliare la parte eccedente della scatola incassata.



5 - collegare la colonna al supporto incassato disponendo correttamente i raccordi acqua calda / acqua fredda

Fissare la colonna serrando le quattro viti, abbassare poi il tappo di chiusura.



6 - installare la parte superiore della colonna facendo attenzione a far combaciare il rettangolo rappresentato sul retro, stabilizzare la colonna serrando il grano.

Installare flessibile e doccetta.

